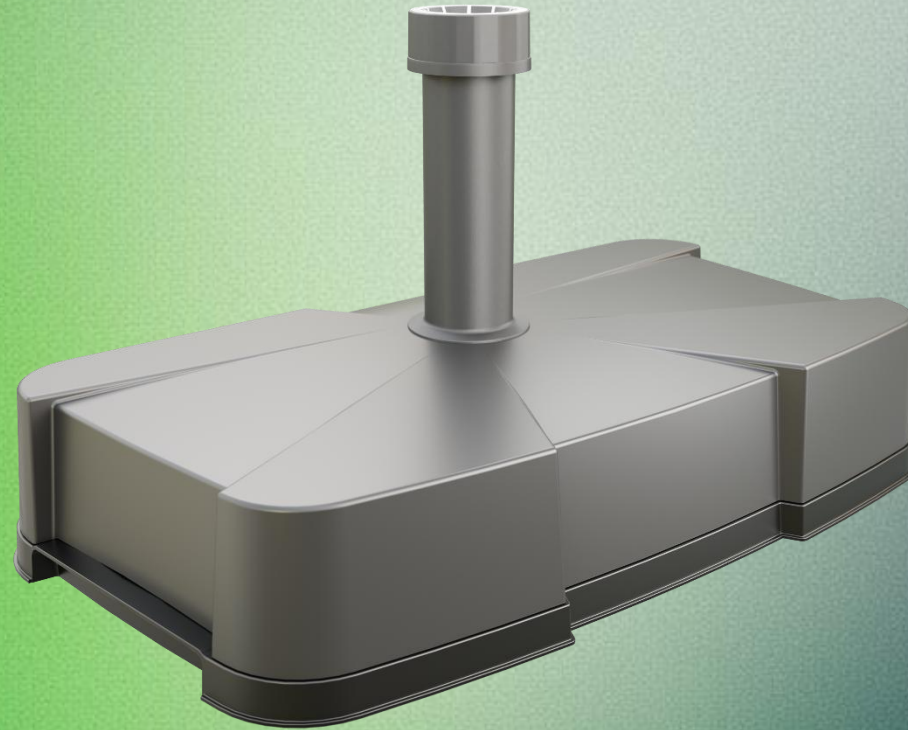


3-SERIES



the bases factory



INHALT



01 Recycling

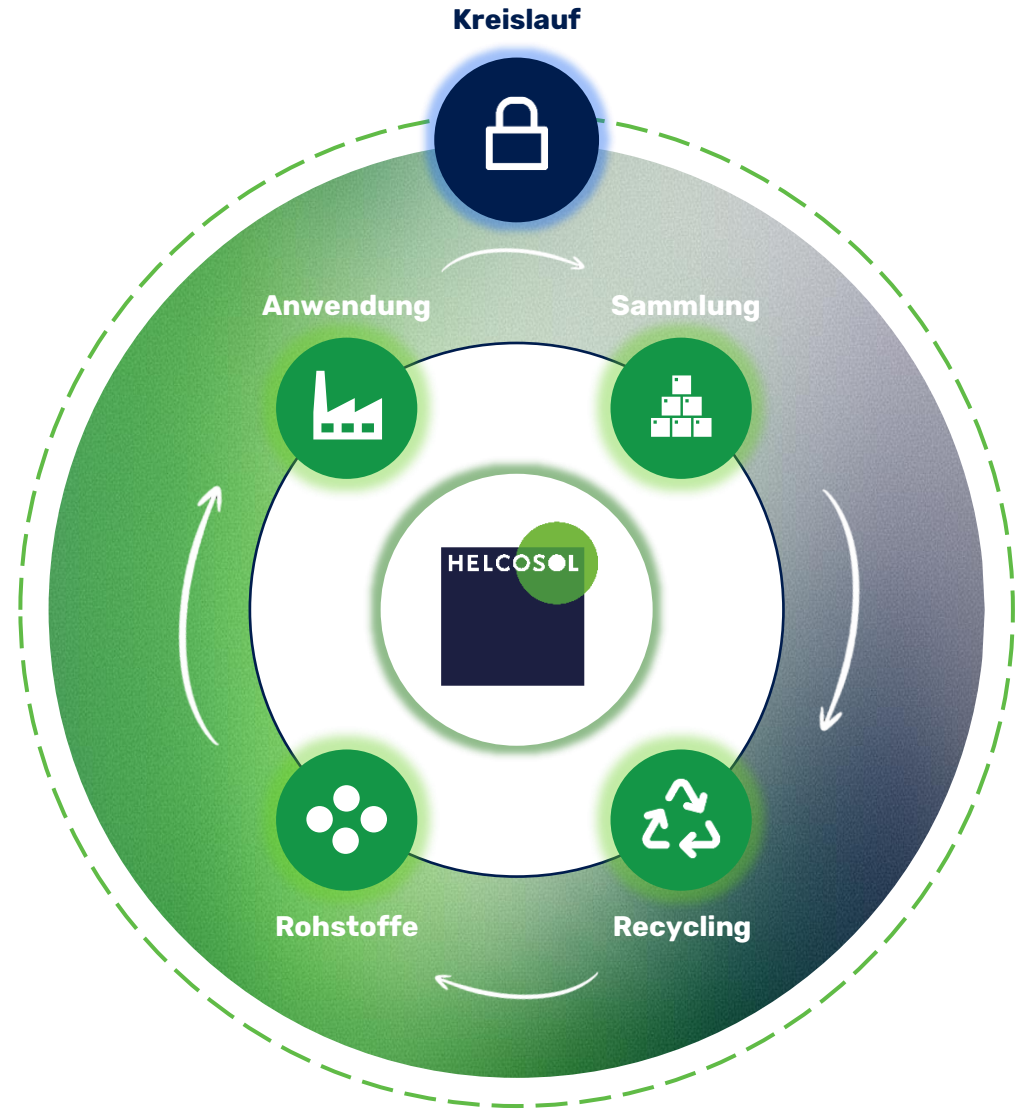
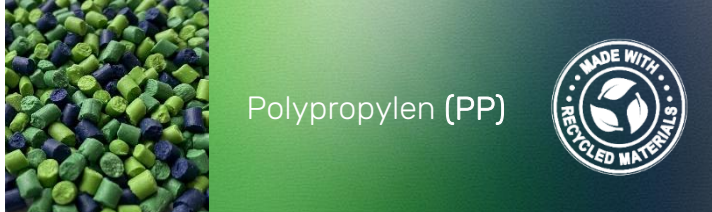
02 Übersicht

03 Rohre

04 Gewicht

05 Farbe

06 Verpackung



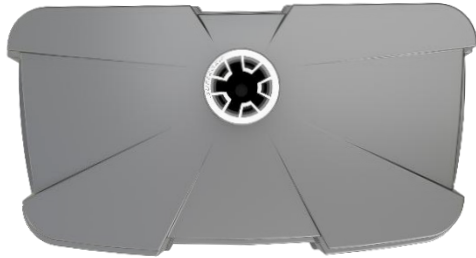


Übersicht

- Kompakt
- Füße für Stabilität
- Wenige Teile
- Einfach zu montieren
- Mit Sand und Wasser befüllbar
- Verschiedene Ausführungen

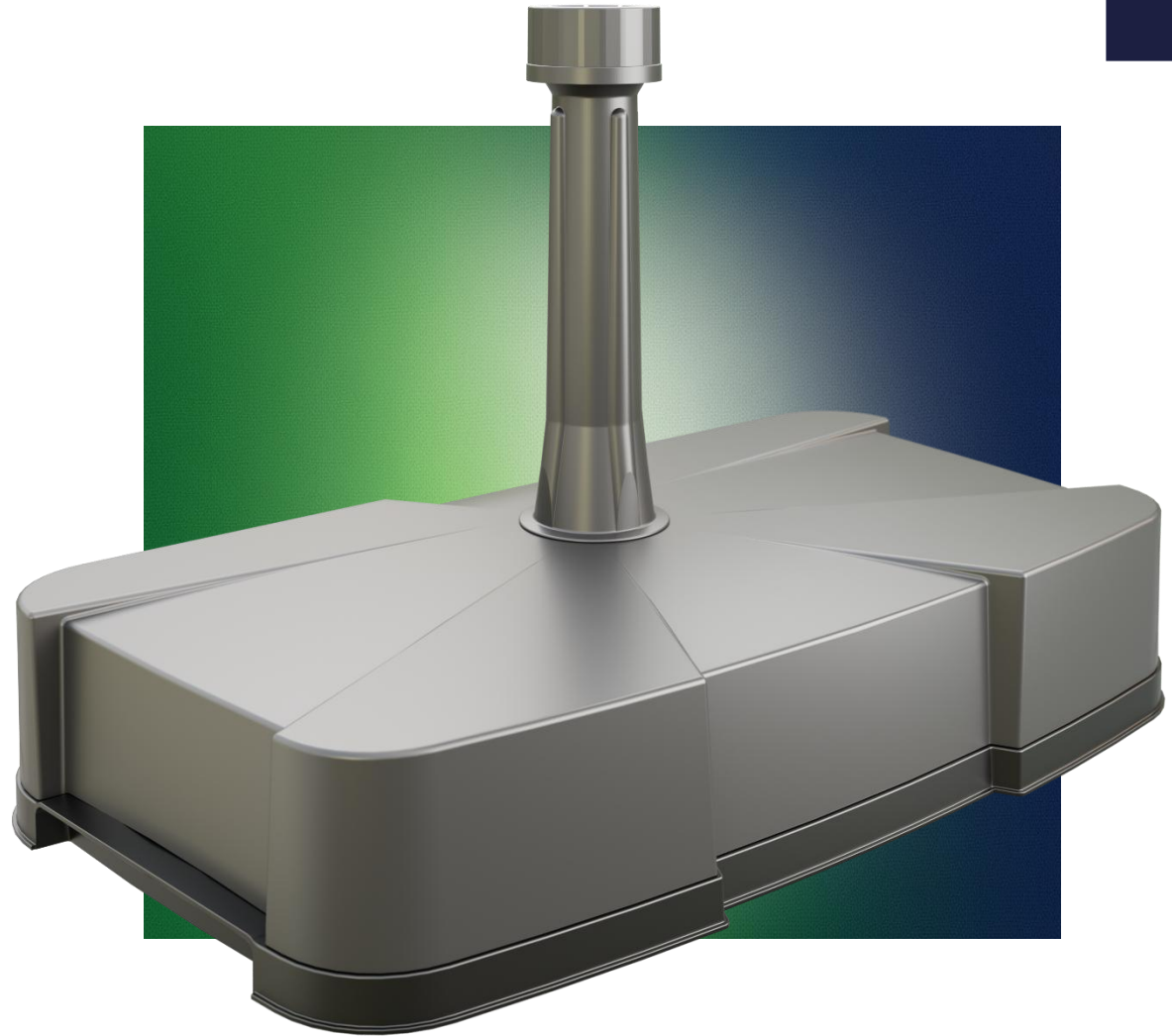


03 Rohre



L 590 B 320 H 110 mm
Gesamthöhe: 364 mm

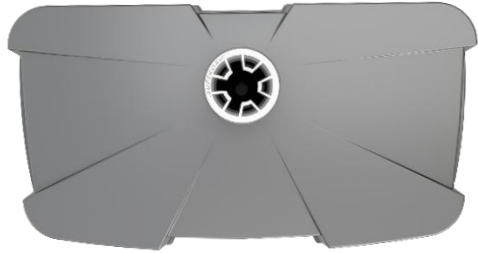
38 mm



Material: Polypropylen (PP)

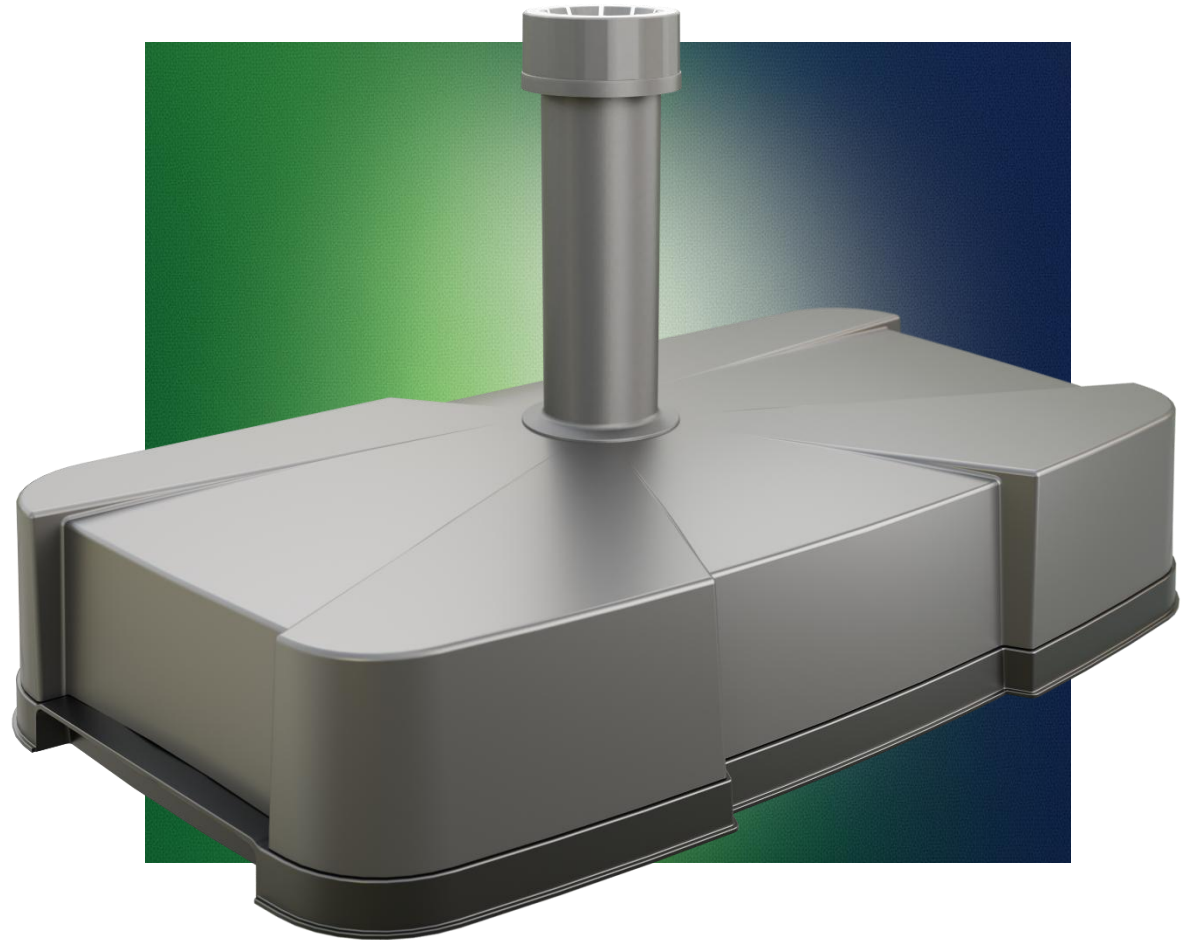
 **Ø 19-38 mm – Max. 3 m**

03 Rohre



L 590 B 320 H 110 mm
Gesamthöhe: 329 mm

54 mm



Material: Polypropylen (PP)

 **Ø 21-54 mm – Max. 3 m**

03 Rohre

SuperGrip-Mutter

Reduzierstück
38 mm

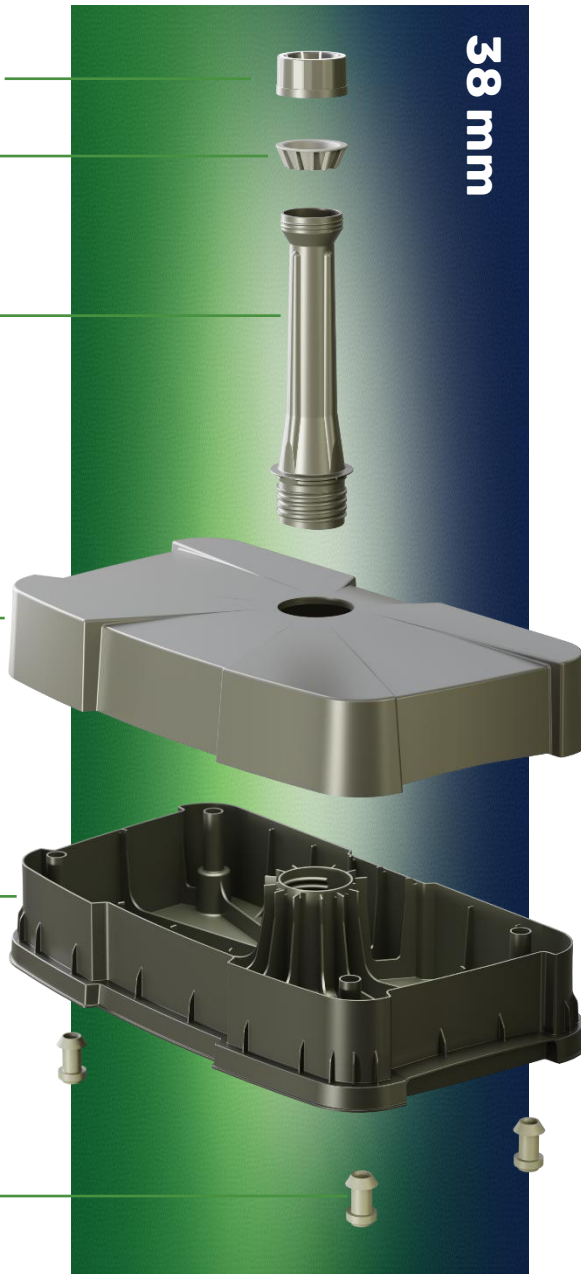
Rohr 38 mm

Deckel

Behälter

Füße

38 mm



54 mm

SuperGrip-Mutter

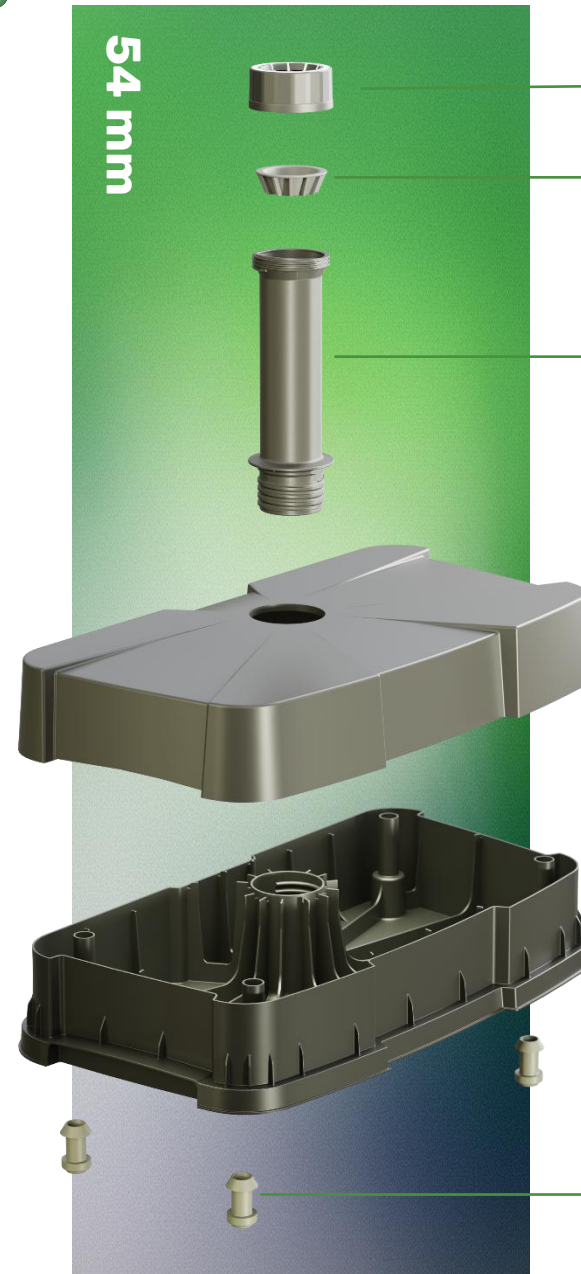
Reduzierstück
54 mm

Rohr 54 mm

Deckel

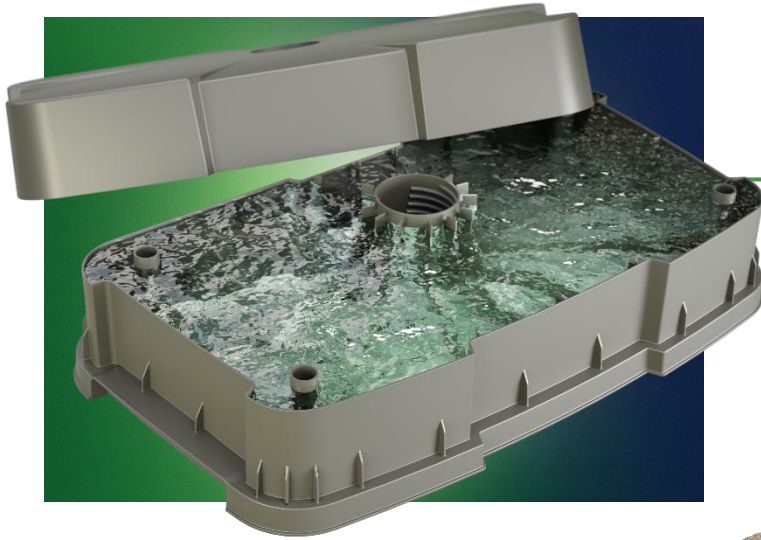
Behälter

Füße

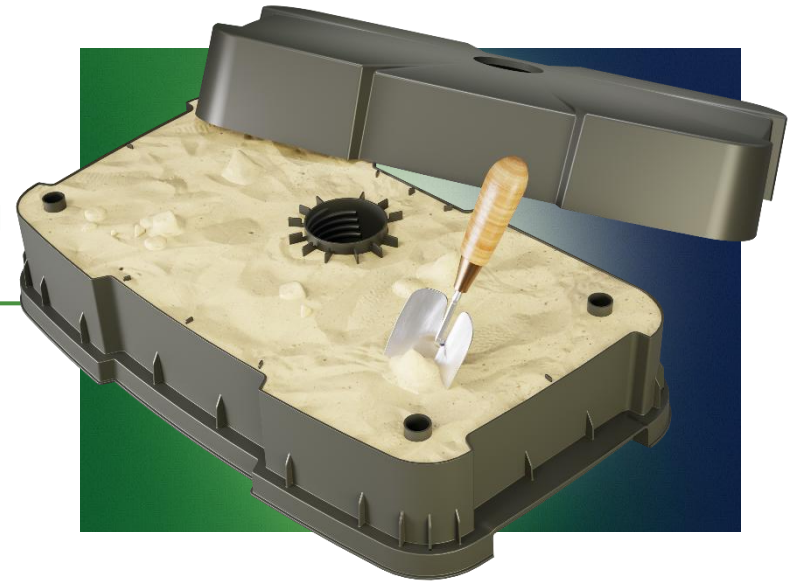




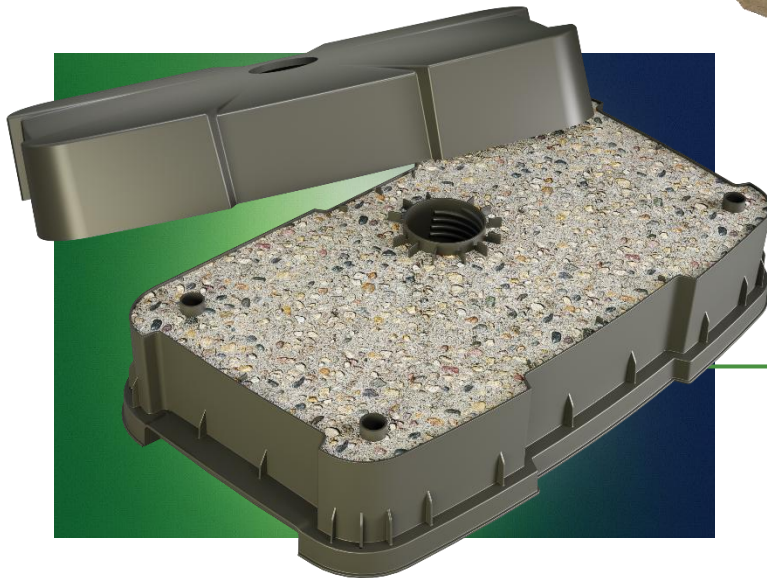
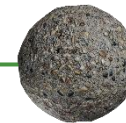
Wasser
bis zu 15 kg



Wasser und Sand
bis zu 25 kg

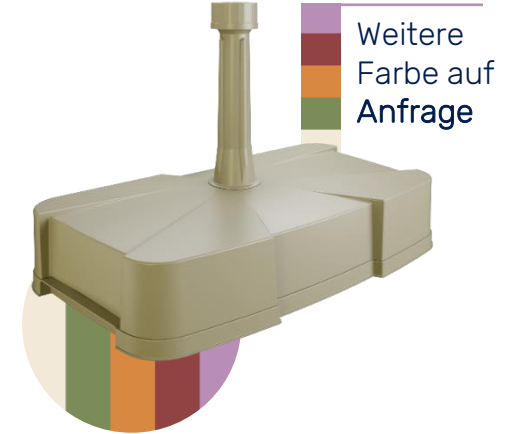
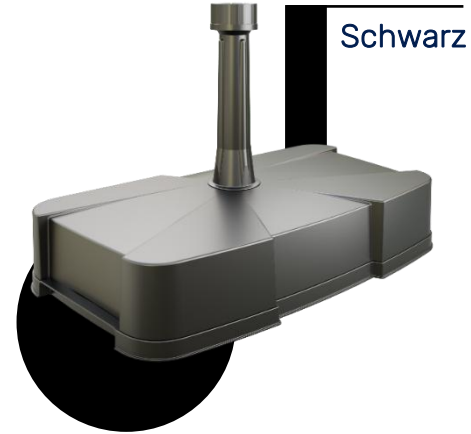
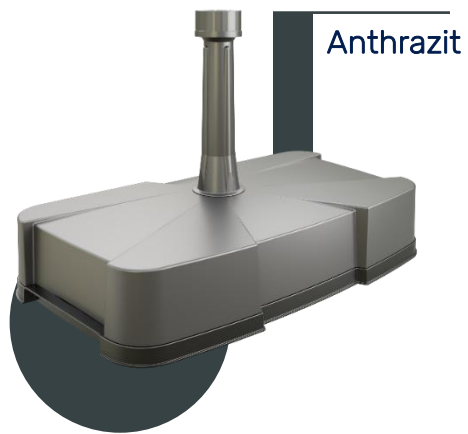


Wasser, Sand und Kies
bis zu 30 kg

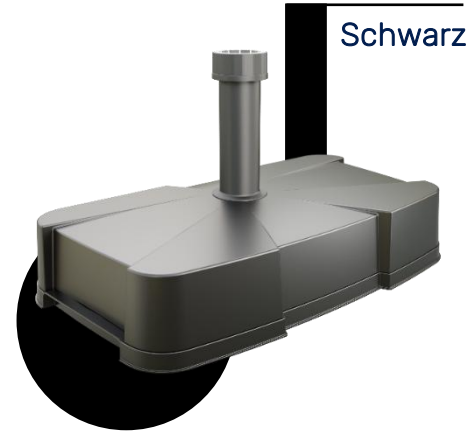
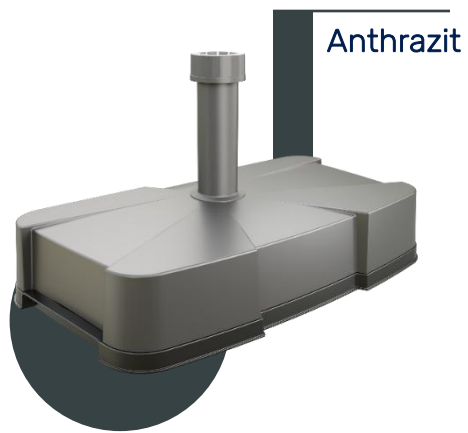




38 mm



54 mm





VERPACKUNG

Europalette

Max. Höhe 1,80 m (inkl. Palette): 52 Stück

Verpackungsmaße

59,8 x 33,1 x 11,9 cm





3-SERIES

the bases factory